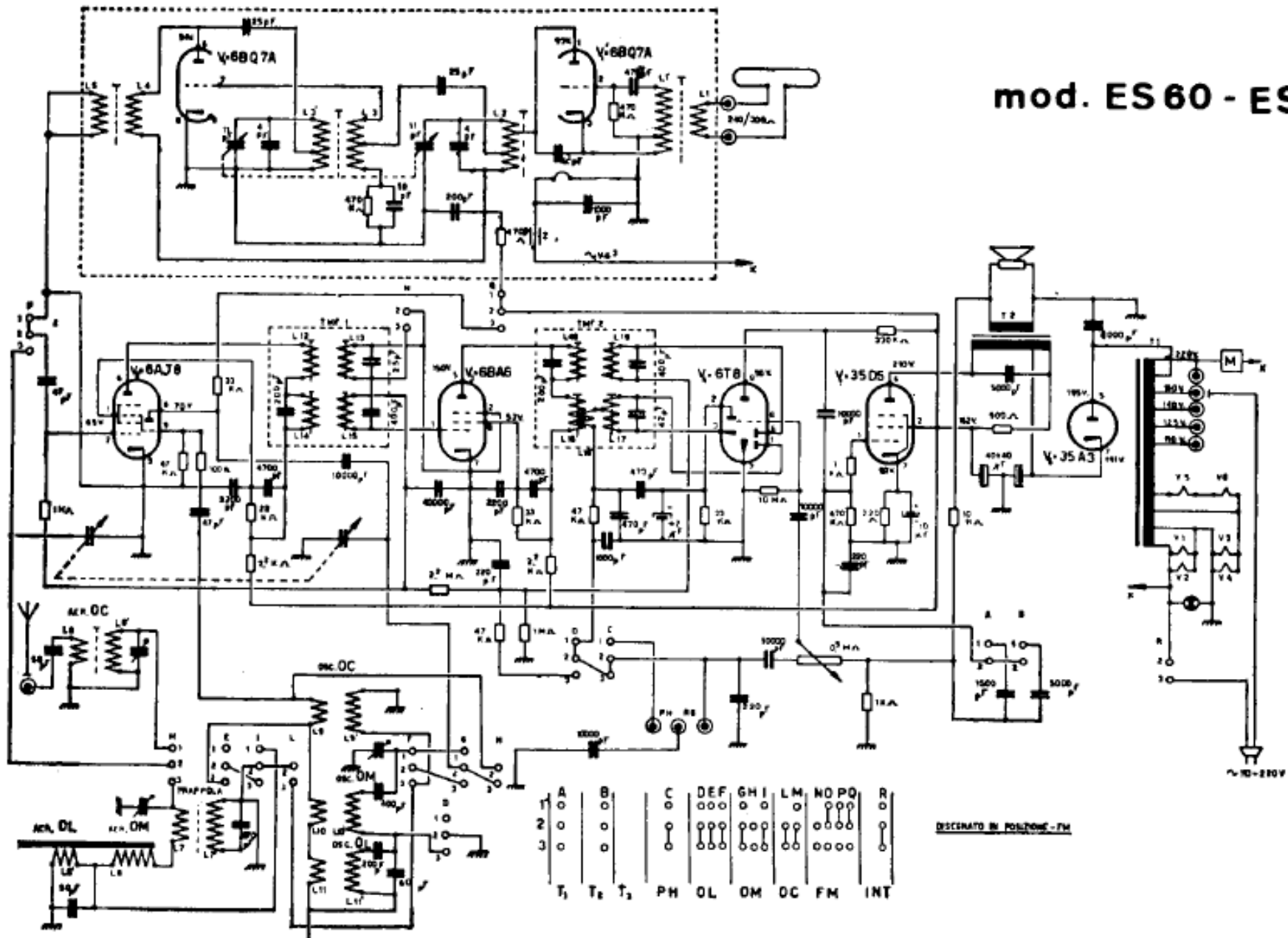


mod. ES 60 - ES 61 - ES 200

**Varianti**

- ES 60 - 1 altoparlante
- ES 61-200 - 2 altoparlanti
- ES 60 - cambio tens. in posizione esterna sulla destra del pannello post.
- ES 61-200 - cambio tens. in posizione interna indicata sul pannello posteriore



DESCRIZIONE IN POSIZIONE - FM

MEDIA FREQUENZA: AM 470 Kc/s FM 10,7 Mc/s